



Electrolux
PROFESSIONAL

Sistema de movimentación para lavavajillas de capota
Superficies de prelavado con seno, izquierda, 1000mm

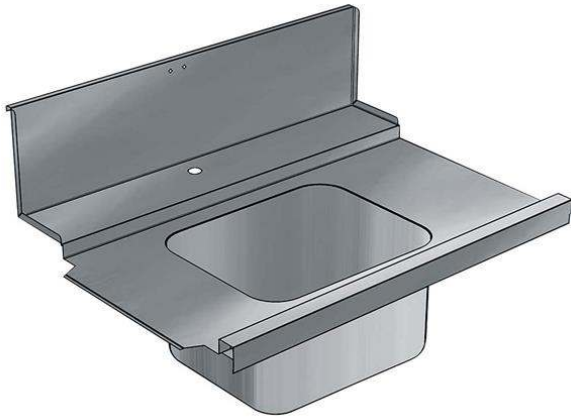
ARTÍCULO # _____

MODELO # _____

NOMBRE # _____

SIS # _____

AIA # _____



865318 (BHHP10L)

Encimera de prelavado con seno, izquierda, 1000mm para Capota

Descripción

Artículo No.

Construido en acero inoxidable 304 AISI con alzatina. Tamaño del hueco de 500x400x300mm con tubería rebosadero, desagüe y sifón de plástico. Dirección de la cesta: de izquierda a derecha.

Características técnicas

- Diseñada para cestos de lavado de 500x500 mm.
- Se fija al lavavajillas y se ajusta a las mesas de clasificación en el otro extremo.

Construcción

- Los perfiles profundos antigoteo están totalmente plegados con un borde inferior que garantiza la seguridad y la facilidad de limpieza.
- Todas las superficies son lisas con acabado pulido.
- Fabricado completamente en acero inoxidable AISI 304.
- Alzatina incluida.
- [NOT TRANSLATED]

accesorios opcionales

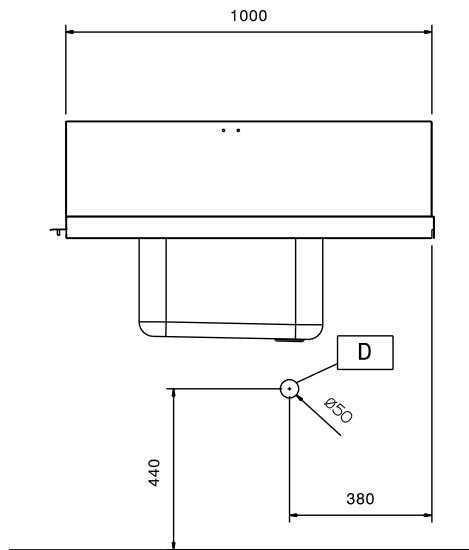
- Grifo de temperatura mezclador de doble orificio montado en cubierta, operado por codo, con unidad de preenjuague PNC 855379
- Unidad de prelavado de temperatura de mezcla montada en plataforma PNC 855380
- Grifo pared ducha+caño - 2 agujeros PNC 855381
- Unidad de prelavado de temperatura de mezcla montada en plataforma de un solo orificio PNC 855385
- Grifo de temperatura mezclador de un solo orificio montado en cubierta, operado por codo, con unidad de preenjuague PNC 855386
- Grifo palanca pequeña con brazo ducha+caño - 1 agujero PNC 855389
- Kit fijación suelo para 2 patas cuadradas PNC 865386
- Sifón simple en plástico 2 " PNC 895313

Aprobación: _____

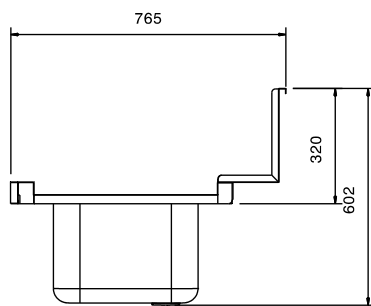


Experience the Excellence
www.electroluxprofessional.com
marketing.es@electroluxprofessional.com

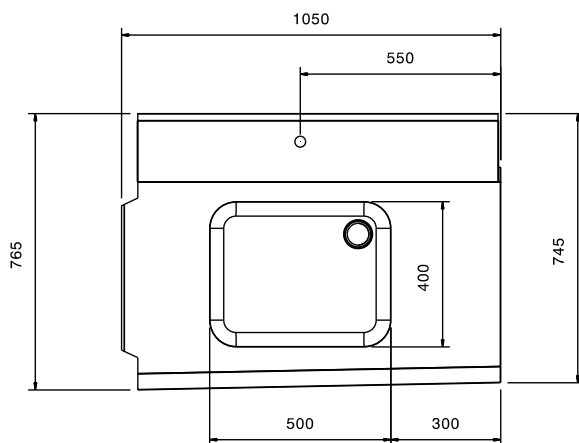
Alzado



Lateral



Planta


Info
Dimensiones externas, ancho
865318 (BHHPIB10L) 1050 mm

Dimensiones externas, fondo 765 mm

Dimensiones externas, alto 600 mm

Peso neto 8 kg

Dimensiones del recipiente: 500x400x300h

Feeding direction: from Left to Right